



Servicio de Mantenimiento al Sistema Eléctrico Aislado

Asegure estado óptimo de sus tableros de aislamiento eléctrico en quirófanos y áreas de atención crítica con nuestro servicio de 13 pruebas.





Grupo ORS integra innovación y servicio para lograr los mejores resultados en tu proyecto eléctrico.

Más de 22 años nos respaldan, somos una empresa enfocada en dar soluciones de ingeniería eléctrica a nivel nacional e internacional. Nos centramos en las necesidades de nuestros clientes y estamos comprometidos a optimizar los recursos de su proyecto.

Nuestro catálogo de proveedores seleccionados nos permite personalizar su propuesta para diversas áreas, aplicaciones o sectores industriales. Contamos con tecnología exclusiva para desarrollar soluciones especializadas en seguridad eléctrica. Nuestra consultoría asegura el apego a la normatividad para lograr los mejores resultados en tu proyecto eléctrico.

Soluciones Eléctricas Integrales

Los proyectos eléctricos representan un desafío técnico complejo que requiere un profundo conocimiento de normativas nacionales e internacionales, así como una ejecución precisa para garantizar seguridad, eficiencia y confiabilidad. Cada instalación debe cumplir con estándares como la NOM-001-SEDE, la NFPA 70 (NEC) y regulaciones específicas según el sector, ya sea salud, minería, petróleo y gas o generación de energía.

Además, los proyectos eléctricos especiales, como sistemas eléctricos aislados para hospitales, infraestructura crítica en refinerías o soluciones para minas subterráneas, demandan una ingeniería detallada, selección rigurosa de materiales y una integración experta de tecnología avanzada para asegurar su óptimo funcionamiento en condiciones extremas.



El punto de quiebre: de proveedores a desarrolladores de soluciones

El cambio fue profundo. Lo que empezó como una exploración técnica, se convirtió en una decisión estratégica. Hoy, Grupo ORS trabaja exclusivamente con tableros de aislamiento Bender para proyectos médicos, no por moda, sino porque la experiencia nos lo exige.

Con la salida de Schneider Electric del segmento de tableros médicos en 2025, y la transferencia oficial de su operación hacia Bender como OEM, el mensaje es claro: el futuro se construye con quienes están preparados para liderarlo.

Desde entonces, Grupo ORS ha integrado la tecnología Bender no solo en hospitales, sino también en aplicaciones industriales, logrando proyectos de automatización, monitoreo preventivo y seguridad eléctrica integral.

Entendimos que el valor de un tablero de aislamiento no está solo en su cumplimiento normativo, sino en su capacidad de adaptarse, prevenir y responder.



¿Que incluye nuestro servicio de mantenimiento para tableros de aislamiento?

El servicio consta de 13 pruebas que incluyen:

1. Medición de **impedancia capacitiva** y resistiva del SEA
2. Revisión de **umbral de alarmado** del monitor de aislamiento de línea
3. Verificación de activación de **interruptores de falla a tierra**
4. Medición de **tensión media** dentro de la vecindad del paciente
5. Evaluación del límite de **impedancia de los contactos**
6. Evaluación de la **corriente de fuga** de los equipos conectados
7. Revisión de los **equipos conectados** de forma permanente
8. Medición de **resistencia del conductor** para puesta a tierra de los equipos utilizados
9. Revisión de la **resistencia del piso conductivo**
10. Evaluación de **polaridad de las conexiones** en los contactos
11. Revisión de **continuidad eléctrica** en área crítica
12. Evaluación de operación en conjunto del **sistema eléctrico y sus componentes**
13. Pruebas al **monitor de aislamiento de línea** y sistema de alarmas



Monitoreo Remoto de Áreas Críticas

Una Solución para Corporativos Hospitalarios



Grupo ORS le acompaña en cada etapa de tu proyecto eléctrico. Asesoramos desde la primera llamada y llevamos a su proyecto toda la experiencia de nuestro equipo de ingenieros.

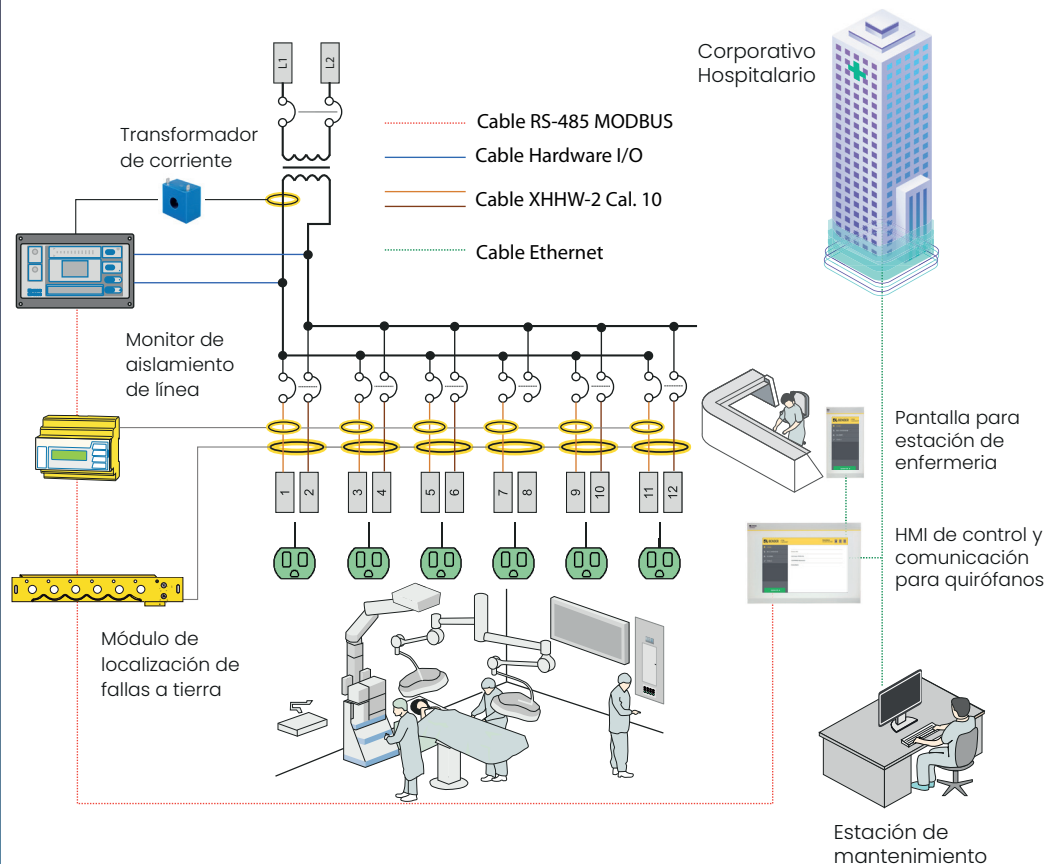
Reduzca costos mantenimientos correctivos y paros técnicos.

Hoy gracias a la tecnología de conexión entre dispositivos (IoT) podemos realizar un seguimiento continuo del estado del sistema eléctrico aislado, recabar valores importantes y avisar a los técnicos de valores cercanos a una falla.

Incorporar nuevas tecnologías 4.0 en las áreas críticas de un hospital ofrece mejoras sustanciales y el desarrollo de nuevas rutinas de mantenimiento con vigilancia continua.

Grupo ORS cuenta con una solución que le permitirá obtener todos los beneficios de la tecnología 4.0 y centralizar el control de los sistemas eléctricos aislados en las áreas críticas de cada unidad hospitalaria en su corporativo.

Solución IOT Full - Smart hospital



Con tecnología:



Monitoreo Remoto centralizado para todas sus unidades hospitalarias



¿Cuánto cuesta 1 minuto de paro en su quirófano?

El quirófano suele ser el área que genera mayores ingresos y costos en el hospital y tiene un impacto significativo en el éxito financiero de un hospital.

Una investigación¹ del American Journal of Cosmetic Surgery revela que un solo minuto (60 segundos) de tiempo de quirófano tiene un valor promedio de \$62.00 USD.

Es decir si usted tiene que parar uno de sus quirófanos para corregir una avería por 24 horas dejaría de ganar la cantidad de **\$1,785,600.00 MXN**. Sin incluir los honorarios y gastos de traslado del equipo técnico, refacciones, y costos intangibles asociados a un paro no programado.

1. Shippert, R. D. (2005). A Study of Time-Dependent Operating Room Fees and How to save \$100 000 by Using Time-Saving Products.

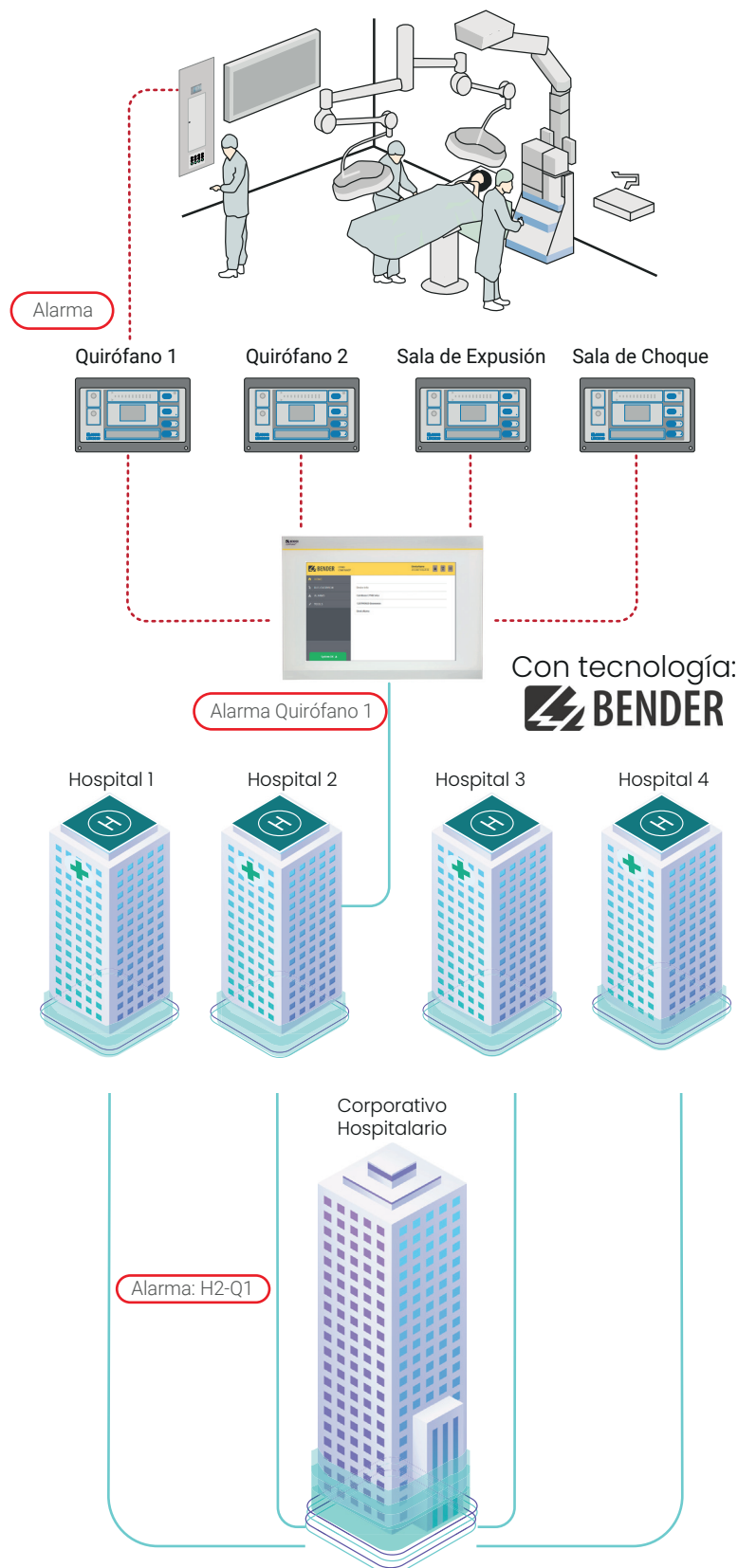
Evalúe los datos del Sistema Eléctrico Aislado de cada unidad hospitalaria.

Contar con información oportuna le ayudará a tomar decisiones efectivas para solucionar problemas de mantenimiento en tiempo real.

A través de esta solución podrá:

- > Identificar valores de pérdida de aislamiento.
- > Detectar fallas en circuitos automáticamente.
- > Evaluar anomalías en la carga.

Grupo ORS diseña soluciones combinando conocimientos, dispositivos, sensores y experiencia para mejorar el rendimiento de sus áreas críticas.





Consultores Eléctricos Especializados

**Ingenieros expertos, comprometidos a
entregar resultados óptimos**

Oficina Corporativa México:

Bruno Patiño 215

58280 Morelia,

Michoacán, México

Tel: +52 5527056991

contacto@grupooors.com.mx

www.grupooors.com.mx

Sujeto a cambios y errores. La información proporcionada en este documento sólo contiene descripciones generales y/o características de rendimiento que pueden no siempre reflejar específicamente las descritas o que pueden sufrir modificaciones en el curso del desarrollo posterior de los productos. Las características o funciones solicitadas sólo serán vinculantes cuando estén expresamente acordadas en el contrato celebrado.